

インフレーターユニット
 エア充填効率を追求しインフレーターユニットを標準装備しています。

2スピードモーター
 防爆仕様を除き、作業効率を追求し2スピードモーターを標準搭載しています。

サポートユニット
 偏平タイヤの安全作業効率を追求するサポートユニットをオプション設定。

標準装備

■支柱カバー



標準仕様モデルにはラウンドフォルムの支柱カバーを採用。
 防爆仕様はカバー内にカムスイッチを配しているため角型支柱カバーとなります。

■ビードブリーカーアーム切換えピン



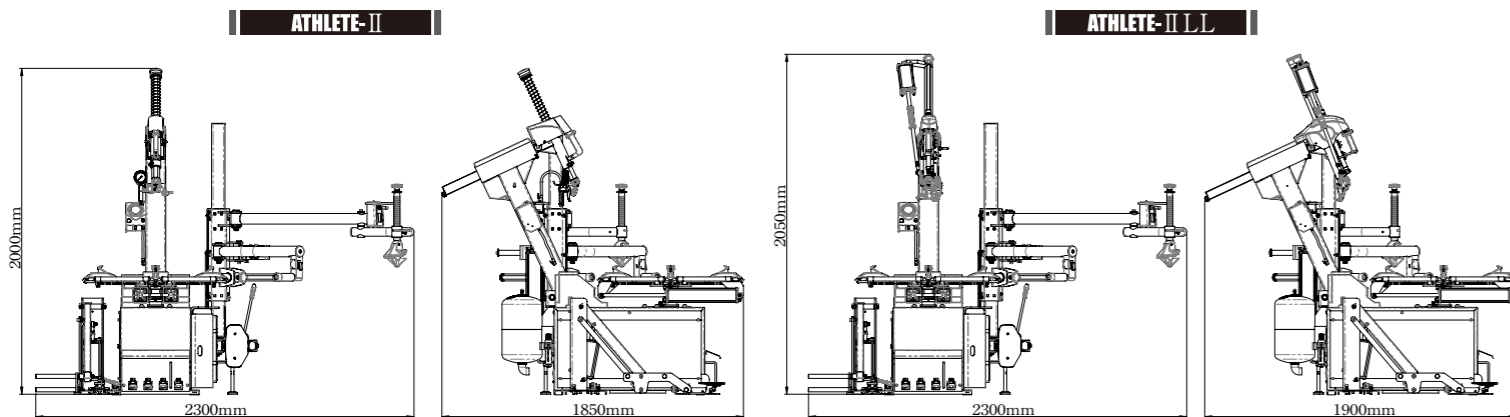
推奨適用サイズ
 ①リム幅：3～9JJ
 ②リム幅：9.5～13JJ

■チャックレンジ簡易変更



Point
 チャック爪は作業比率の高いホイールサイズ群に合わせ11"-22"/12"-23"/13"-24"の3レンジに変更できます。

■本体寸法



標準機能(エアインフレーター)

エア充填作業時にタイヤビードとホイールリムに隙間がありビードシートが困難な場合に、チャック爪後方よりジェットエアを噴出しエア充填時のビードアップをサポートします。
 ※写真はジェットエア噴出のイメージです。

Point

標準付属(テーブルプロテクター)

ターンテーブル全体を樹脂プロテクターで保護します。アルミホイールのキズ防止にも有効です。縁周りを若干隆起させたトレイ形状のため、作業時バルブコアやバルブキャップの一時的トレイとしても活用できます。取り外しての使用も可能。

共通標準付属品



- ビードホルダー ●チャック爪プロテクター ●図形ビードルーフ ●スプレー式ルーフ ●ブリーカー爪プロテクター ●タイヤレバー ●テーブルプロテクター ●MDツールプロテクター

本体仕様	ATHLETE-II	ATHLETE-II LL
適用リム径	アウトサイド(11"12" (13"~(22")23" (24")	アウトサイド(11"12" (13"~(22")23" (24")
適用リム幅	13JJ	11JJ
最大タイヤ径	1100mm	1100mm
使用空気圧	1MPa	1MPa
電源	標準 3相200V/1.1kw 防爆 3相200V/0.75kw	3相200V/1.1kw 3相200V/0.75kw
本体寸法(MAX)	W1350×D1850×H2000	W1350×D1900×H2050
重量	258kg	260kg
オプション	AL390サポートユニット、SR69タイヤリフト、MCアタッチメント	AL390サポートユニット、SR69タイヤリフト、MCアタッチメント

※仕様は改良のため予告なしに変更することがあります。

PIT ATHLETE II

アスリート
 ATHLETE
 BRANDING MACHINE

《FULL AUTOMATIC & HIGH QUARITY STANDARD TIRE CHANGER》

精悍なブラックボディと優れたプロダクトデザイン。



画像はATHLETE-II AL390/SR69付

画像はATHLETE-II LL AL390/SR69付

22-23-24
 インチ対応モデル
 インフレーターユニット
 標準装備

Total Planner & Supplier for Tire Service Equipment
TOYOSEIKI
 KOGYO CO., LTD.

TOYOSEIKI KOGYO CO.,LTD.
 東洋精器工業株式会社は足廻りサービス機器のプランナー&サプライヤーです!!
東洋精器工業株式会社

- | | | | | | |
|---|---|---|---|---|--|
| 札幌営業所 TEL:011(862)2526 FAX:011(861)1275 | 仙台営業所 TEL:022(788)0861 FAX:022(788)0862 | 新潟営業所 TEL:025(267)7262 FAX:025(233)5244 | 埼玉営業所 TEL:048(774)5505 FAX:048(774)4622 | 千葉営業所 TEL:043(239)0382 FAX:043(239)0386 | 名古屋営業所 TEL:0561(62)5133 FAX:0561(62)5017 |
| 金沢営業所 TEL:076(237)6211 FAX:076(237)6879 | 大阪営業所 TEL:0797(74)6603 FAX:0797(74)5493 | 岡山営業所 TEL:086(243)0061 FAX:086(243)2165 | 広島営業所 TEL:082(923)9792 FAX:082(923)9794 | 高松営業所 TEL:087(866)9577 FAX:087(866)9578 | 福岡営業所 TEL:092(288)7570 FAX:092(288)7580 |
- トレーニングセンター：仙台・横浜・名古屋・大阪・高松・福岡

本社 兵庫県宝塚市末成町7-3 TEL:0797(74)6605(代) FAX:0797(74)6606
<http://www.toyoseikico.co.jp>
 横浜支店 神奈川県横浜市都筑区桜並木12-12 TEL:045(947)1621 FAX:045(947)1622
 宝塚配送センター 宝塚市末成町7-3 TEL:0797(74)5483 FAX:0797(74)5493

作業環境の質向上を目的とした、軽労・省力化とさらなる作業性・安全性を追求

《 FULL AUTOMATIC & HIGH QUANTITY STANDARD TIRE CHANGER 》

ATHLETE II

OPTION

OPTION

《 高機能型サポートユニット 》

AL390

一般的なダブルプレス方式では一部にスムーズさを欠く場面を生じていたビードへのストレス低減に関して、ランフラットタイヤ等偏平高剛性タイヤ着脱における単体使用を目的とした先進のトリプルユニット採用のAL390により課題はクリアされ、これまで以上に効率的な作業性を創出します。

第3プレスは
ポジション固定にエアロックを
採用しています。

レバーレスユニット搭載機

ATHLETE-III

新仕様のレバーレスユニットと組み合わせることで新サポートユニットAL390の省力・作業効率はさらに向上し、作業者は力を要する作業から大幅に解放されます。

レバーレス
ツールによる
上ビードめくり
上げの動き

上ビードはレバーレスツールで引き上げ、下ビードはローラーバーで押し上げてタイヤを外すため、作業者はオペレーターに!

LEVERLESS UNIT
ATHLETE-III

OPTION

《 側面装着型タイヤリフト 》

SR-69

AL390サポートユニットのオールインワンとしての高い機能性により、作業者の動線上、邪魔にならない左側面にタイヤリフトを効果的に配置させることを実現しました。

ペダルは任意の高さで
リフトを止めることができます。
能力:70kg

タイヤの着脱手順

タイヤの
着脱手順



1 タイヤレバーの挿入

タイヤレバーの差し込む隙間が無い場合はプレスローラーで上ビード部を押えます。



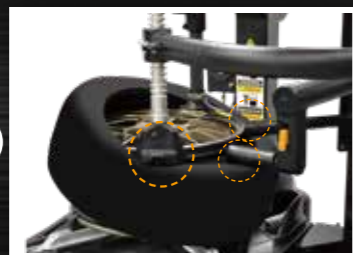
2 上ビードの外し

プレスバーで対角付近を押えてドロップ部に誘導するとビードのめくり上げが容易にできます。



3 下ビードの外し

プレスローラーで下ビードを持ち上げて回転させます。



4 上ビードの組込み①

偏平タイヤの場合はトリプルプレスユニットを効果的に配置させます。



5 上ビードの組込み②

そのまま回転させると安全に効果的に上ビードの組込みを完了できます。



1 上ビードのめくり上げ

操作レバーでレバーレスツールを引き上げ上ビードをめくり上げます。



2 上ビードの外し

そのまま回転させ上ビードを外します。



3 下ビードの外し

プレスローラーで下ビードを持ち上げて回転させます。



4 上ビードの組込み

トリプルプレスをセットし回転させると安全に効果的に上ビードの組込みを完了できます。