

PIT A-5000 *Operating partner*

(LEVER-LESS FULL AUTOMATIC HIGH QUALITY TYRE CHANGER)

PIT A-5000

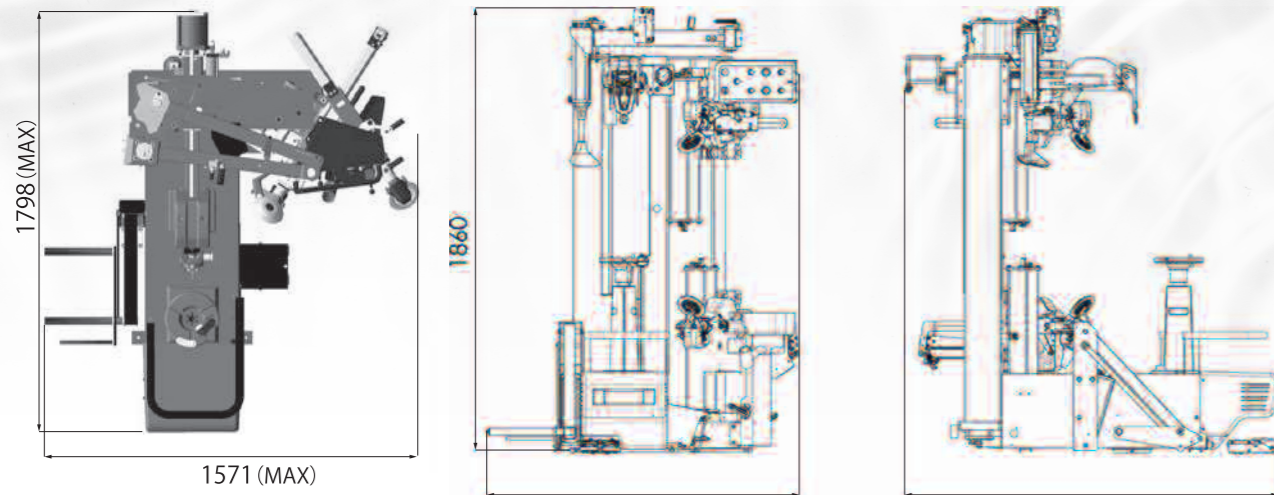
Total Planner & Supplier for Tire Service Equipment
 **TOYOSEIKI**
 KOGYO CO., LTD.

(LEVER-LESS FULL AUTOMATIC HIGH QUALITY TYRE CHANGER)



標準付属品明細

- ◆リバースフランジ ◆LT用間座 ◆LT用樹脂コーン ◆LT用スペーサー ◆リムプロテクター-A ◆リムプロテクター-B ◆樹脂レバー
- ◆センターロックハンドルユニット ◆スリーブ ◆大コーン ◆大コーンプロテクター ◆中コーン ◆中コーンプロテクター ◆小樹脂コーン
- ◆ミニ樹脂コーン ◆マウントプロテクター ◆デマウントプロテクター ◆ビードキーパー ◆ビードクリーム用ハケ



寸法図

A-5000本体仕様				
適用サイズ	適用リム幅	13インチ~28インチ	ブレーカー	最大タイヤ幅 670mm
	最大タイヤ外径	1200mm		ストローク 540mm
ターンテーブル	固定方法	手動	タイヤリフト	ブレイク力 7600N
	デバイス	可変インバーターモーター		動力源 エア
	回転トルク	1100Nm	最大重量 70kg	
	回転速度	7~18rpm	使用エア圧 1MPa	
			電源	単相200V 1.1kw
			本体重量	425kg
			本体寸法(D×W×H) MAX	1798×1571×1860

※仕様範囲内であってもタイヤ・ホイールの形状等によってはご使用いただけない場合もあります。※仕様は改良のため予告なく変更する場合があります。



Operating partner
 心踊るオペレーティングパートナー

 **TOYOSEIKI KOGYO CO.,LTD.**
 東洋精器工業株式会社は足廻りサービス機器のプランナー&サプライヤーです!!
東洋精器工業株式会社

本社 兵庫県宝塚市末成町7-3 TEL:0797(74)6605(代) FAX:0797(74)6606
<http://www.toyoseikico.co.jp>
 横浜支店 神奈川県横浜市都筑区桜並木12-12 TEL:045(947)1621 FAX:045(947)1622
 宝塚配送センター 宝塚市末成町7-3 TEL:0797(74)5483 FAX:0797(74)5493

札幌営業所 TEL:011(862)2526 仙台営業所 TEL:022(788)0861 新潟営業所 TEL:025(267)7762 埼玉営業所 TEL:048(774)5505 名古屋営業所 TEL:0561(62)5133 金沢営業所 TEL:076(237)6211
 FAX:011(861)1275 FAX:022(788)0862 FAX:025(233)5244 FAX:048(774)4622 FAX:0561(62)5017 FAX:076(237)6879
 大阪営業所 TEL:0797(74)6603 岡山営業所 TEL:086(243)0061 広島営業所 TEL:082(923)9792 高松営業所 TEL:087(866)9577 福岡営業所 TEL:092(288)7570 トレーニングセンター:
 FAX:0797(74)5493 FAX:086(243)2165 FAX:082(923)9794 FAX:087(866)9578 FAX:092(288)7580 仙台・横浜・名古屋・大阪・高松・福岡

タイヤのトータルストレスを低減する CORGHI's Smart System



最大リム径28インチ・最大タイヤ外径1200mmに対応し、小径タイヤからランフラットタイヤに代表される高剛性・超偏平タイヤ、さらには15/16インチライトトラックタイヤまで、オペレーションが楽しくなるセンターロック式完全レバーレスチェンジャー



◆レーザーポインター

●赤色光点で離れた位置から視覚的に迅速かつ正確なツールヘッドの位置合わせをおこなうことができるレーザーポインターデバイスを搭載しています。
 ※赤色ラインはイメージ



ツール挿入

ビード掛け

引き上げ

めくり上げ

◆ツールヘッドユニット

◆デマウントツール

●挿入したレバーツールは前方に傾斜させビードを掛けたら戻してそのまま指定高さまで引き上げます。ツールヘッドが前方に移動と同時にツールレバーは後方に傾斜する革新的システムにより、ビードへのストレスを極力回避して上ビードを外すことができます。

◆マウントツール

●下ビードの組込みはチルトリングツールを下方にセットし、上ビードでガイドする新方式の採用により迅速におこなえます。
 ●そのまま指定位置までツールを下げるだけで上ビードの組込み作業に移れます。



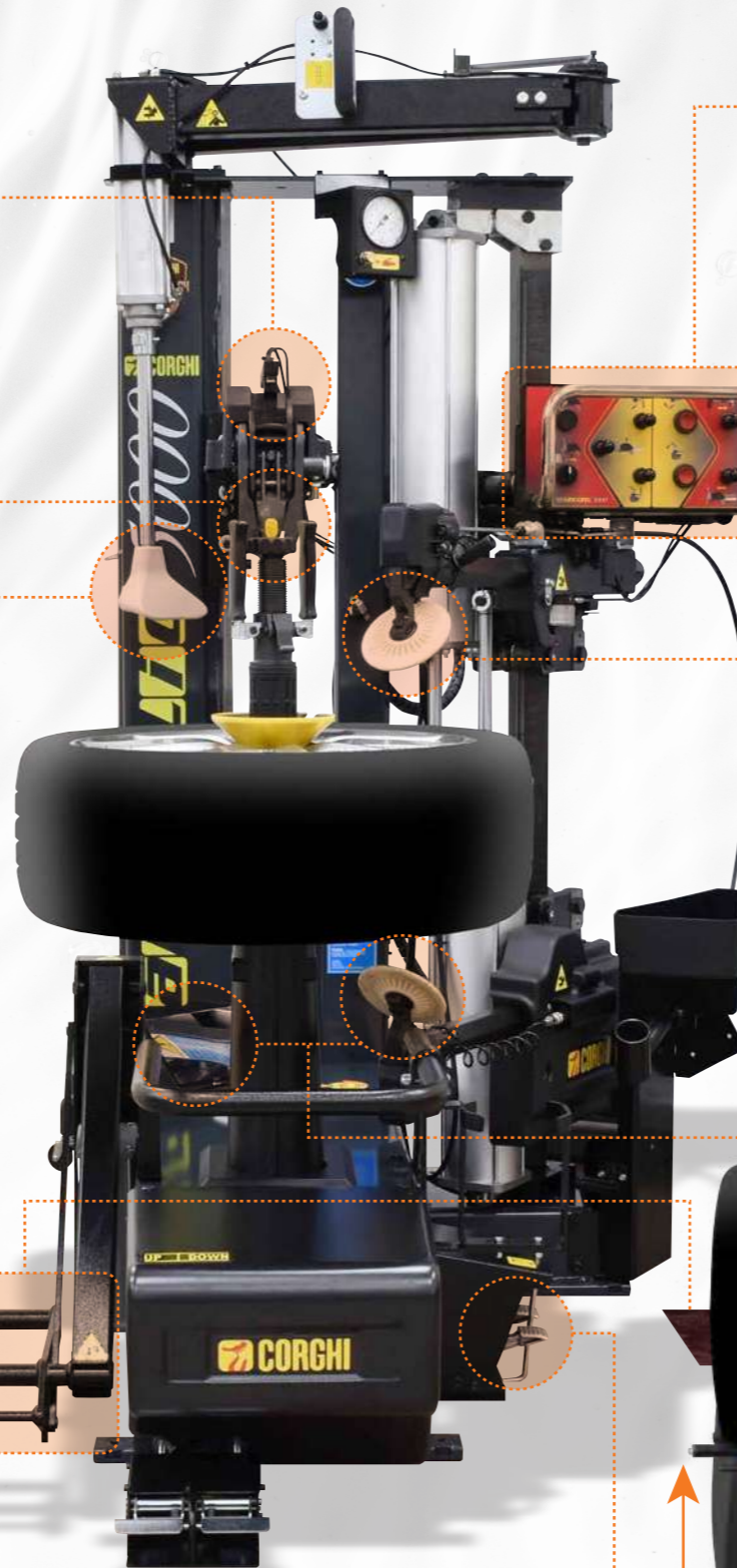
下ビード組込み



上ビード組込み

◆ビードプレッシングツール

●ビードローラーとの併用により、偏平タイヤの上ビード浮き上がりを防止し確実な組込みをサポートします。
 ●樹脂ツールの形状はランフラットタイヤ等、高剛性タイヤへの使用に最適化されています。また、背面の反り部では上ビードを掛けてタイヤを引き上げ、中のTPMSセンサー等を容易に取り出すために使用することで効率的な作業に貢献します。



◆コントロールパネル

●ターンテーブルにホイールを置いた後は、作業者は各工程での機械周りへの移動は不要です。タイヤ外しから組込みまで一定の立ち位置で、パネルに配列されたスイッチやレバーによりスムーズで迅速・確実にオペレーションできます。



位置合わせ

上ビード落とし

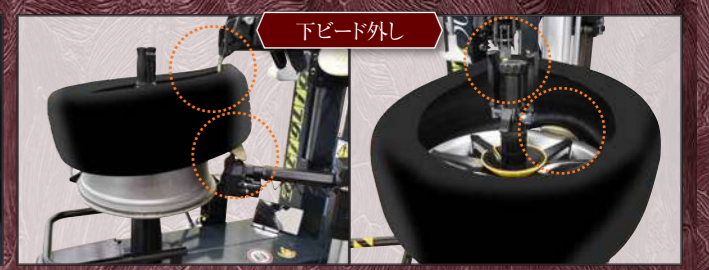


◆可動式ビードブレイカー

●上下のブレイカーユニットは完全同調しているため、ディスクローラーの位置決めは同時に完了します。
 ●ビードブレイク作業に最適化された可動機構を備えるデュアルダイナミックビードブレイキング装置です。

下ビード落とし

下ビード外し



◆下ビード外し機構

●立ったままアンダーミラーを確認しながら作業が進められます。
 ●下ビード外しはタイヤの種類を問わずディスクローラーを用いておこないます。

◆タイヤリフター

●標準装備のタイヤリフターは重量のあるタイヤホイールをターンテーブル高さまでペダル操作で昇降・任意の高さで停止できます。(70kg)



◆インバーターモーターシステム

●ターンテーブルの回転は低速から高速までペダルの踏み加減で変化し、全ての回転域で自動的に最適なトルクに制御されます。



作業動画

QRコードを読み取って作業手順をご覧ください。

