

タイヤリフター SR-66

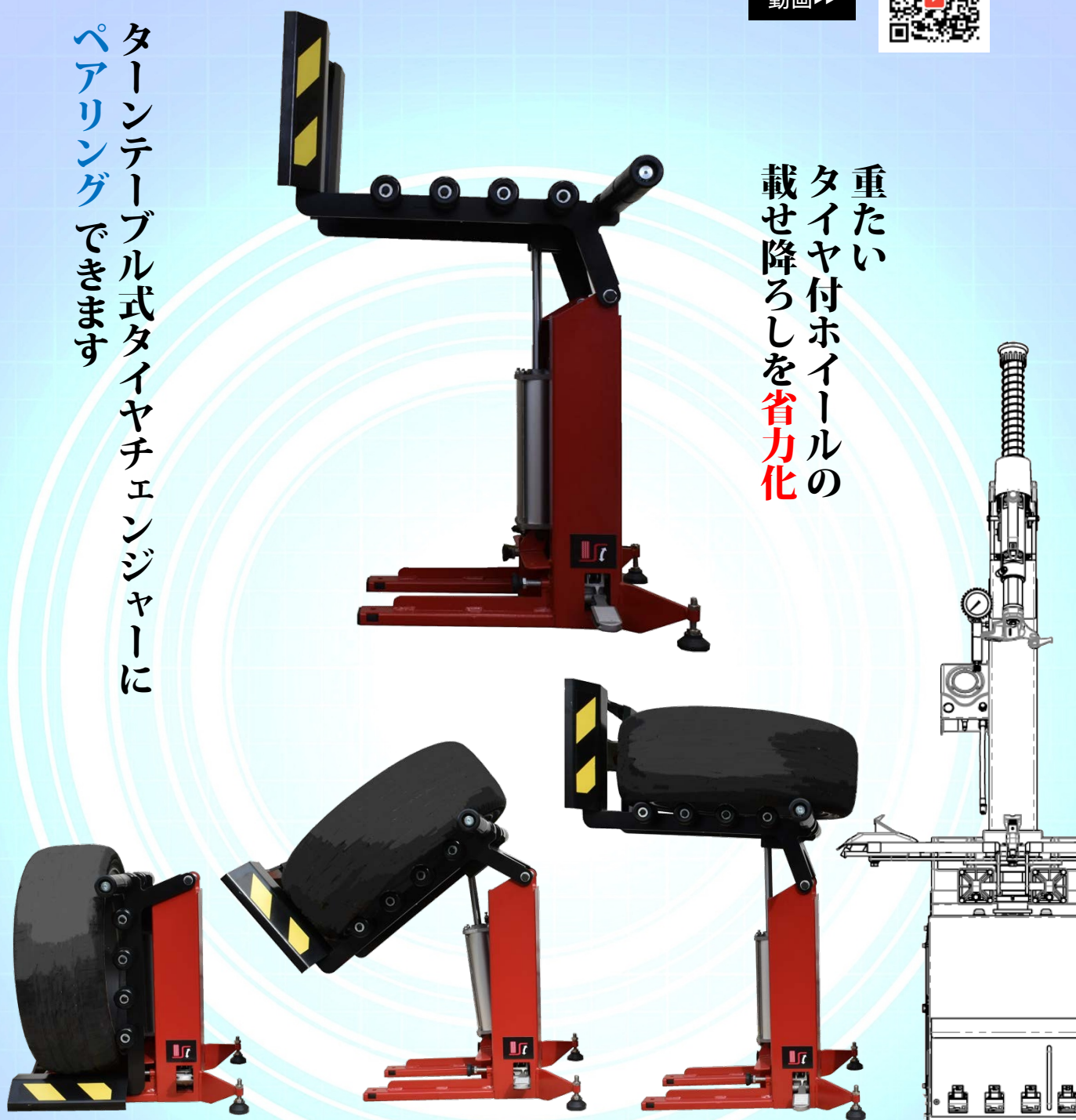
Horizontally movable tire lifter for turntable type tire changer

動画▶▶



ターンテーブル式タイヤチェンジャーに
ペアリングできます

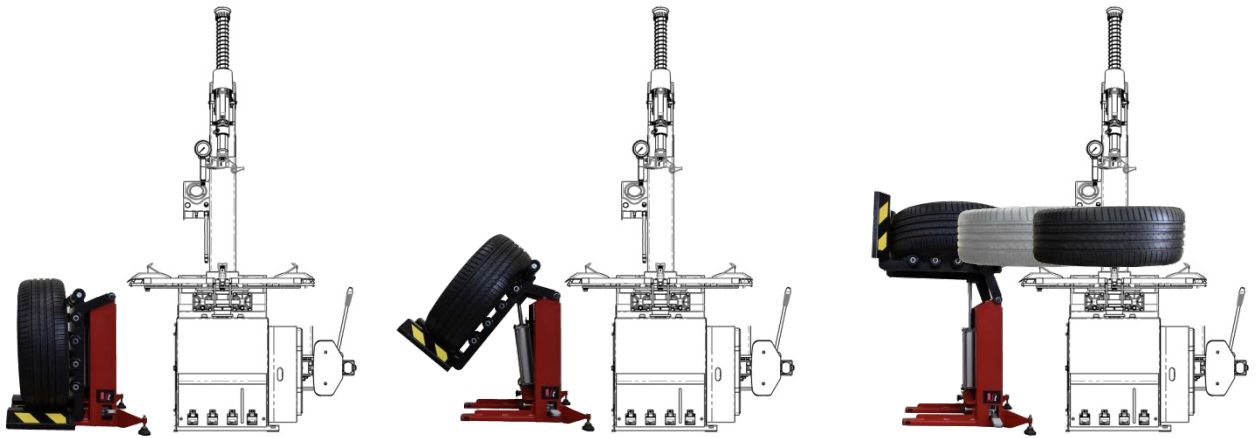
重たい
タイヤ付ホイールの
載せ降ろしを**省力化**



TOYOSEIKI

《特徴》

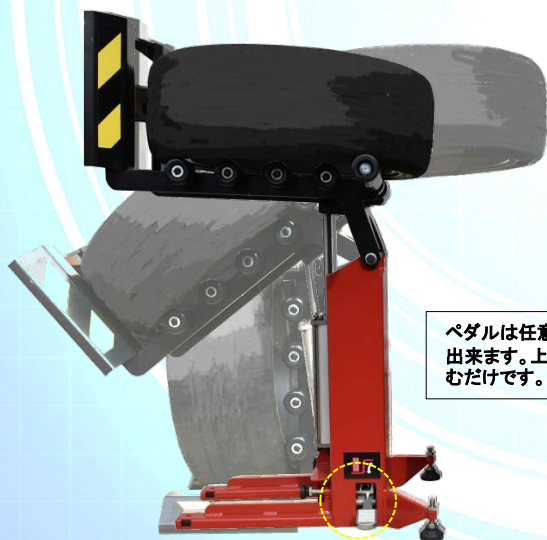
- ターンテーブルのチャック爪より高い位置（780mm）※当社比 に水平リフティングします。
- そのままターンテーブル上にスライド移動させるだけです。
- 既存のタイヤチェンジャーに後付けでご使用いただけます。
- 作動はエアーを接続させるだけです。
- アンカー固定無しでもご使用可能です。 ※チェンジャーとの距離にはご注意ください
- キャスター付のため移動が容易なので複数のタイヤチェンジャーで共用が可能です。



①タイヤ付ホイールをリフトに乗せます

②ペダルを踏むと水平方向に上昇します

③スライドさせテーブルに置きます



ペダルは任意の位置で止める事が出来ます。上昇・下降ともに踏み込むだけです。

安全

軽労

効率

【SR-66 仕様】

エアー圧	0.8 ~ 1MPa
最大重量	70kg
本体重量	42kg
リフティング高	780mm
本体寸法(D×W×H)	800×740×780mm

※仕様は改良のため予告なく変更する場合があります。



TOYOSEIKI KOGYO CO., LTD.
東洋精器工業株式会社は足廻りサービス機器のプランナー&サプライヤーです!!
東洋精器工業株式会社

本社 兵庫県宝塚市未成町7-3 TEL:0797(74)6605(代) FAX:0797(74)6606
http://www.toyoseikico.co.jp
宝塚配送センター 宝塚市未成町7-3 TEL:0797(74)5483 FAX:0797(74)5493
横浜支店 神奈川県横浜市都筑区桜並木12-12 TEL:045(947)1621 FAX:045(947)1622

札幌営業所 TEL:011(862)2526 仙台営業所 TEL:022(788)0861 新潟営業所 TEL:025(267)7762 埼玉営業所 TEL:048(774)5505 名古屋営業所 TEL:0561(62)5133 金沢営業所 TEL:076(237)6211
FAX:011(861)1275 FAX:022(788)0862 FAX:025(233)5244 FAX:048(774)4622 FAX:0561(62)5017 FAX:076(237)6879
大阪営業所 TEL:0797(74)6603 岡山営業所 TEL:086(243)0061 広島営業所 TEL:082(923)9792 高松営業所 TEL:087(866)9577 福岡営業所 TEL:092(288)7570
FAX:0797(74)5493 FAX:086(243)2165 FAX:082(923)9794 FAX:087(866)9578 FAX:092(288)7580

トレーニングセンター：仙台・横浜・名古屋・大阪・高松・福岡