

LABO TD3200HP.B



STANDARD

標準付属品



- カメラ/センサー取付金具
- キャビネット
- PC一式、モニター、プリンター
- カメラ/センサー2個
- ターゲット4個
- 脱落防止バンド4本

OPTION

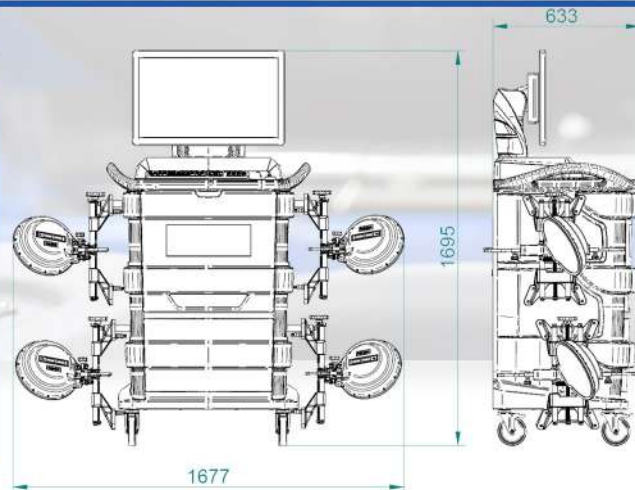
オプション



●ロングタイヤアーム (STDA100)
(対応範囲: タイヤ径680~910mm)

●ロールバック対策キット
(スギヤス社製専用)

	測定項目	精度	測定レンジ	トータル測定レンジ
【前輪】	トータルトウ	±2'	±2°	±20°
	左右個別トウ	±1'	±1°	±20°
	セッパック	±2'	±2°	±5°
	キャンバー	±2'	±3°	±10°
	キャスター	±5'	±10°	±18°
【後輪】	キングピン	±5'	±10°	±18°
	トータルトウ	±2'	±2°	±20°
	左右個別トウ	±1'	±1°	±20°
	セッパック	±2'	±2°	±5°
	キャンバー	±2'	±3°	±10°
	スラストアングル	±2'	±2°	±5°



※仕様は改良のため予告なしに変更する場合があります。
※仕様の範囲内であってもタイヤ、ホイールの形状や車種等によってはご使用いただけない場合があります。

LABO TD3200HP.B

Solid Vision Technology 4Wheel Alignment Tester

The New Power of 3D Aligners



TOYOSEIKI KOGYO CO.,LTD.
東洋精器工業株式会社は足廻りサービス機器のプランナー&サプライヤーです!!
東洋精器工業株式会社

本社 兵庫県宝塚市末成町7-3 TEL:0797(74)6605(代) FAX:0797(74)6606
http://www.toyoseikico.co.jp
横浜支店 神奈川県横浜市都筑区桜並木12-12 TEL:045(947)1621 FAX:045(947)1622
宝塚配送センター 宝塚市末成町7-3 TEL:0797(74)5483 FAX:0797(74)5493

札幌営業所 TEL:011(862)2526 仙台営業所 TEL:022(788)0861 新潟営業所 TEL:025(267)7762 埼玉営業所 TEL:048(774)5505 名古屋営業所 TEL:0561(62)5133 金沢営業所 TEL:076(237)6211
FAX:011(861)1275 FAX:022(788)0862 FAX:025(233)5244 FAX:048(774)4622 FAX:0561(62)5017 FAX:076(237)6879
大阪営業所 TEL:0797(74)6603 広島営業所 TEL:082(923)9792 高松営業所 TEL:087(866)9577 福岡営業所 TEL:092(288)7570
FAX:0797(74)5493 FAX:082(923)9794 FAX:087(866)9578 FAX:092(288)7580
トレーニングセンター: 仙台・横浜・名古屋・大阪・広島・高松・福岡

Total Planner & Supplier for Tire Service Equipment
TOYOSEIKI

The New Power of 3D Aligners

LABO TD3200HP.B



元々コンパクトであった先代モデルから更にサイズダウン。
重量 6.0kg → 2.9kgへ50%の軽量化に成功しました。



TD3000HP.B (先代モデル)



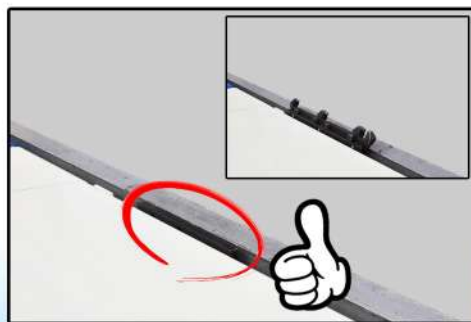
TD3200HP.B



リムに触れる部分は樹脂爪になっており
リム傷付きのリスクから解放されます。
「一度使うと手放せない」と好評を頂いております。
※金属爪も付属しています。



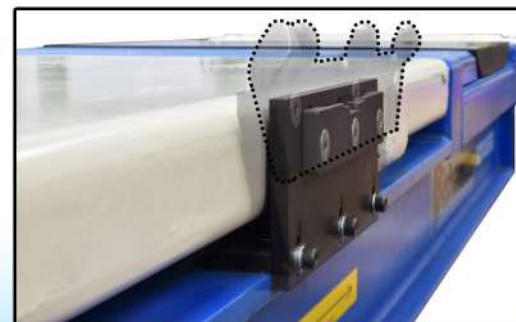
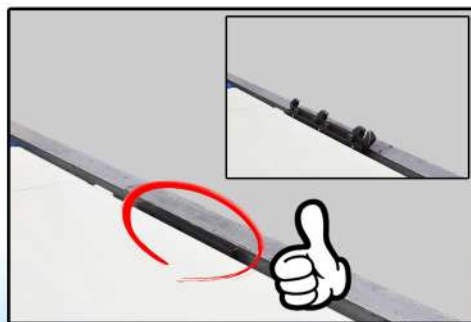
カメラ/センサー取付ブラケットを改良。
先代モデル TD3000HP.Bではリフトからブラケットの飛び出しがありました
TD3200HP.Bでは設計を見直しリフトとツライチになりました。



カメラ/センサーを収納するスペースを
キャビネット内に用意しています。
塵・埃などの汚れから守ります。



平面に●や▲を描いた一般的な
2D式ではなく、ターゲット内に立体球を
2層に配置した純3D式を採用しています。



リフト前方にカメラユニットを設置する
一般的な3Dアライナーは
設置スペースを必要とします。

TD3200HP.Bはリフトへカメラ/センサーを設置するため
カメラ固定ポストが不要です。
リフト前方にスペースが必要ないため
作業スペースを最大限に活用できます。



カメラシステムはBluetoothにより
ワイヤレスでPCとデータ転送を行うため
邪魔なケーブル類は一切ありません。
取付にはリフトと土間のクリアランスが
30mm程度必要です。



オプションのQCスタンドを使用すれば商談時や過去に
作業された車両の簡易チェックが簡単に行えます。
前輪トータルトゥ、キャンバーの簡易計測を行います。



高解像度グラフィックにより
直感的に操作ができます。

