

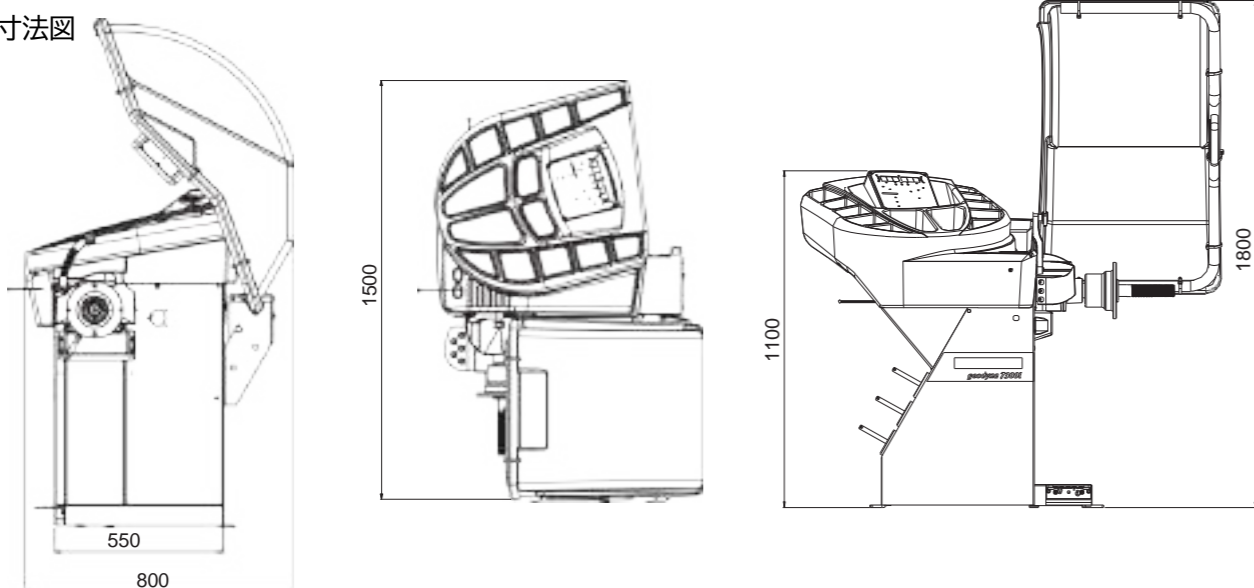
抜群の安定感で快適な操作性を可能にした仕様・設計。

TRIM **BP-7340P**
TOYOSEIKI

OPTION
オプション



■外観寸法図



ACCESSORY

標準付属品



《 仕様 》	
型式	TRIM BP-7340P
測定方式	2面同時測定
ブレーキ方式	自動電気式
測定範囲	適用リム幅
	適用リム径
重量	70kg
装着方式	電動ワークランプ
測定回転数	200rpm
電源	AC100V (50/60Hz)
機械寸法 (DWH)	800mm×1500mm×1800mm
機械重量	90kg
オプション	LTアタッチメント、MCアダプター、ユニラグ、薄型押さえキャップ (20mm厚・200mm径) タイヤリフト

※仕様は改良のため予告なしに変更することがあります。

**NEW
MACHINE**

TRIM

TIRE SHOPS, GARAGES AND SERVICE STATIONS WITH
MEDIUM TO HIGH TIRE SERVICE VOLUME

BP-7340P

均等なクランプトルクを管理する
電動ワークランプシステムを
備え、ワイドタッチスクリーンと
スマートソナーを搭載した
上級ホイールバランサー

Z form Design.
Z フォームデザイン



TRIM **BP-7340P**
TOYOSEIKI

TOYOSEIKI KOGYO CO., LTD.
東洋精器工業株式会社

本社 兵庫県宝塚市末成町7-3 TEL:0797(74)6605(代) FAX:0797(74)6606
http://www.toyoseiki.co.jp
横浜支店 神奈川県横浜市都筑区塚本12-12 TEL:045(947)1621 FAX:045(947)1622
宝塚配送センター 宝塚市末成町7-3 TEL:0797(74)5493 FAX:0797(74)5493

札幌営業所 TEL:011(82)0526 FAX:011(861)0275
仙台営業所 TEL:022(798)0861 FAX:022(798)0862
新潟営業所 TEL:025(267)7762 FAX:025(233)5244
埼玉営業所 TEL:048(774)6505 FAX:048(774)4622
名古屋営業所 TEL:066(162)5133 FAX:056(162)5017
金沢営業所 TEL:076(237)4211 FAX:076(237)4879
大阪営業所 TEL:0797(74)6603 FAX:0797(74)5488
広島営業所 TEL:082(923)6792 FAX:082(923)0794
高松営業所 TEL:087(866)9577 FAX:087(866)9578
福岡営業所 TEL:092(288)7570 FAX:092(288)7580
トレーニングセンター：仙台・横浜・名古屋・大阪・広島・高松・福岡

Total Planner & Supplier for Tire Service Equipment

TOYOSEIKI
KOGYO CO., LTD.

スムーズかつスピーディーな高精度のイージークランプを実現。

TIRE SHOPS, GARAGES AND SERVICE STATIONS WITH MEDIUM TO HIGH TIRE SERVICE VOLUME

直感的に操作できるワイドタッチスクリーン

Smart Sonar

スマートソナーによるリム幅自動入力

タイヤガードを閉じるとリム幅を自動計測し測定回転を開始します。

Matching

マッチング機能

最も振動を起しにくい状態にタイヤとホイールの位置を組み合わせるプログラムです。

Behind

ビハインド機能

ホイールデザインを損なわないよう隣接するスポーク裏にウェイトを2分割して修正します。

Actual survey

内面修正位置での実測入力と貼付ウェイト保持クリップ

アルミ内面修正モードではディスタンス、リム径に加えリム幅(ウェイト貼り幅)を自動計測する機能が作動します。標準設定ではレーザーポインターが示す位置に貼付けます。

2 way pedals

2ウェイペダル

蹴り上げるとクランプ開閉、踏むと任意位置で電磁ロックが作動し、ホイールの回転を固定します。

Auto stop

測定完了後に修正位置付近で自動停止

測定終了後、IN側位相付近で停止するので位相を合わせる手間が省けます。設定により、OUT側付近停止もしくは機能キャンセルも可能です。

Distance

ディスタンス/リム径/リム幅の自動入力

タイヤガード、自動入力ユニットは標準装備です。

Clamp system

電動クランプシステム

装着不良によるクランプ力不足時はエラー表示で知らせます。

Laser pointer

アルミ内面修正レーザーポインター

作業効率の良い下方5時の位置にレーザーポインターがウェイト貼付位置を指示します。この機能をOFFにするとスケールアームを使用したウェイト貼付修正機能が使用できます。

BL-02B

バランス用タイヤリフト

重量のあるタイヤ・ホイールをバランスに着脱する作業は腰への負担も大きく大変な労力です。その過程で生じる主軸への衝撃はバランス精度狂いの直接的原因となります。センタリング位置の可視化を実現した十字レーザー光はリフトの昇降に関係なく常に主軸径中心を照射しておりレーザー光がハブ穴中心に位置する高さまでタイヤを上昇させればセンタリング完了です。

