

PIT 彗星 PRO

by toyoseiki

HIGH QUALITY TYRE CHANGER

サポートアーム R-3000仕様

プレスローラーと
ホールドプレスを1つに集約しました。

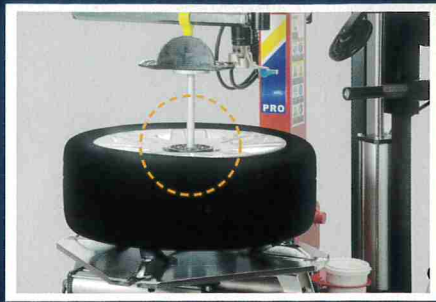


《標準付属品》



Total Planner & Supplier for Tyre Service Equipment
TOYOSEIKI
KOGYO CO., LTD.

ロープロタイヤの脱着手順



1 ホイールのチャッキング

ホイールセンターにセンターコーンをセットしてプレスアームで押さえ込むことにより、ホイールのチャッキングを容易にします。



2 タイヤレバーの挿入

偏平タイヤの場合は、プレスローラーでビード部を押さえることでタイヤレバーの挿入が容易になります。



3 上ビードの外し

ホールドプレスで手前ビードを押さえてドロップ部に誘導することでタイヤレバーでの上ビードめくり上げが容易にできます。



4 下ビードの外し

下ビードを持ち上げます。偏平タイヤの場合はレバーを使わずにそのままローラーだけで下ビードを外すことができます。



5 上ビードのはめ込み

バルブ位置に注意してプレスローラーとホールドプレスをセットし、回転させるとビードはドロップ部へ誘導され、偏平タイヤも安全に楽に組み込むことができます。



インフレーター

チャック爪後方よりジェットエアを噴出しエア充填時のビードアップをサポートします。
※写真はジェットエア噴出のイメージです。



ビードデプレッサー

ドロップ部からのビード浮き上がりを防止し、偏平タイヤの上ビード外しや組み込みをサポートするツールです。

《仕様(R-3000付)》

適用リム径	アウトサイド 10~22インチ インサイド 14~24インチ
適用リム幅	13 J
最大タイヤ径	1100mm
使用空気圧	1MPa
電源	3相200V / 0.75KW
寸法(W×D×H)	1510×1780×1920
重量	365kg

標準装備

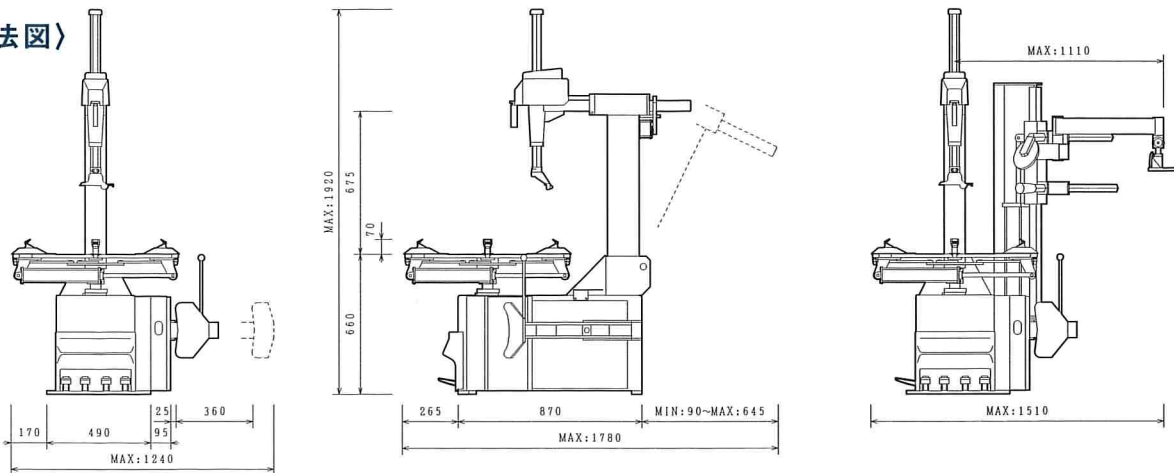
エア-3点セット、ビードホルダー、
タイヤレバー、ハンドゲージ、
チャック爪プロテクター、
シフター用インナープロテクター、
ブレーカー爪プロテクター、固形ビードループ、
スプレー式ループ、センターコーン

オプション

インフレーター(25kg)、
回転2スピード、
ビードデプレッサー(ビードプッシングツール)
MCアタッチメント、防爆仕様

※仕様は改良のために予告なしに変更することがあります。

《外観寸法図》



TOYOSEIKI KOGYO CO.,LTD.

東洋精器工業株式会社は足廻りサービス機器のプランナー&サプライヤーです!!

東洋精器工業株式会社

本社 兵庫県宝塚市末成町7-3 TEL:0797(74)6605(代) FAX:0797(74)6606
http://www.toyoseikico.co.jp
横浜支店 神奈川県横浜市都筑区桜並木12-12 TEL:045(947)1621 FAX:045(947)1622
宝塚配送センター 宝塚市末成町7-3 TEL:0797(74)5483 FAX:0797(74)5493

札幌営業所 TEL:011(862)2526
FAX:011(861)1275
金沢営業所 TEL:076(237)6211
FAX:076(237)6879
鹿児島営業所 TEL:099(269)6562
FAX:099(267)3864

仙台営業所 TEL:022(788)0861
FAX:022(788)0862
大阪営業所 TEL:0797(74)6603
FAX:0797(74)5493

新潟営業所 TEL:025(267)7762
FAX:025(233)5244
岡山営業所 TEL:086(243)0061
FAX:086(243)2165

埼玉営業所 TEL:048(774)5505
FAX:048(774)4622
広島営業所 TEL:082(923)9792
FAX:082(923)9794

千葉営業所 TEL:043(239)0382
FAX:043(239)0386
高松営業所 TEL:087(866)9577
FAX:087(866)9578

名古屋営業所 TEL:0561(62)5133
FAX:0561(62)5017
福岡営業所 TEL:092(591)1612
FAX:092(581)5189

トレーニングセンター宝塚・横浜・高松