

BRAND  
PACKAGE

# BP-75 TRIN

Wheel Balancer

新機種発売

スタートダッシュキャンペーン

視認性の高い  
液晶モニター

リム幅自動計測ソナー

LEDライト

修正ポジション停止  
機能付き電磁ロック

レーザーライン

BL-02B  
タイヤリフト

2024年7月31日までのご注文で  
BL-02B (タイヤリフト) がセットになった  
期間限定セットとして特別価格にてご提供!

# PCバランサー用タイヤリフト BL-02Bの特徴

- ・レーザーラインによるセンタリング位置の可視化を実現
- ・作業の軽労化と作業効率の改善を実現
- ・使用頻度の高いコーンやロックハンドル類の備品収納スペースを確保
- ・タイヤ保持バーと一体型スライドプレートの採用 ※保持バーにはキズ防止プロテクター装備
- ・低床化へのこだわりとメンテナンス性に優れた構成

## 作業の流れ

タイヤホイールを設置



主軸高まで上昇中



レーザー中心がハブ穴に合致



スライドさせて完了

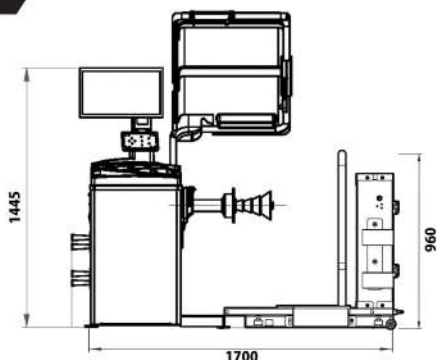


▶十字レーザー光はリフトの昇降に関係なく常に主軸径中心を照射しています。レーザー光がハブ穴中心に位置する高さまでタイヤを上昇させればセンタリング完了です。

▶次に主軸方向にプレートをスライドさせて装着パーツで固定してください。

■BL-02Bを使用することで軽労化・効率化と共にハブ穴との接触による主軸への衝撃に起因する精度ズレやハブ穴のキズ付きを防止できます。

### 本体寸法図



### ▶ BL-02B 本体仕様

作動方式	上下レバー
センタリング方式	十字レーザー
最大タイヤ重量	75kg
本体寸法	MIN ▶ 720[D]×950[W]×960[H]mm MAX ▶ 720[D]×1040[W]×1290[H]mm
必要エア圧	800kPa
本体重量	72kg

仕様は改良のため予告なく変更することがあります。



**TOYOSEIKI KOGYO CO., LTD.**  
東洋精器工業株式会社は足廻りサービス機器のプランナー&サプライヤーです!!  
**東洋精器工業株式会社**

- 本社 兵庫県宝塚市未成町7-3  
☎ 0797(74)6605(代) FAX0797(74)6606  
<https://www.toyoseikico.co.jp>
- 横浜支店 神奈川県横浜市都筑区桜並木12-12  
☎ 045(947)1621 FAX045(947)1622
- 宝塚配送センター 兵庫県宝塚市未成町7-3  
☎ 0797(74)5483 FAX0797(74)5493

札幌営業所 ☎ 011(862)2526 仙台営業所 ☎ 022(788)0861 新潟営業所 ☎ 025(267)7762 埼玉営業所 ☎ 048(774)5505  
 ■FAX ☎ 011(861)1275 ■FAX ☎ 022(788)0862 ■FAX ☎ 025(233)5244 ■FAX ☎ 048(774)4622  
 名古屋営業所 ☎ 0561(62)5133 金沢営業所 ☎ 076(237)6211 大阪営業所 ☎ 0797(74)6603 広島営業所 ☎ 082(923)9792  
 ■FAX ☎ 0561(62)5017 ■FAX ☎ 076(237)6879 ■FAX ☎ 0797(74)5493 ■FAX ☎ 082(923)9792  
 高松営業所 ☎ 087(866)9577 福岡営業所 ☎ 092(288)7570  
 ■FAX ☎ 087(866)9578 ■FAX ☎ 092(288)7580

トレーニングルーム併設：仙台、横浜、名古屋、大阪、高松、広島、福岡