



1967年創業

エアークラフトレンチ

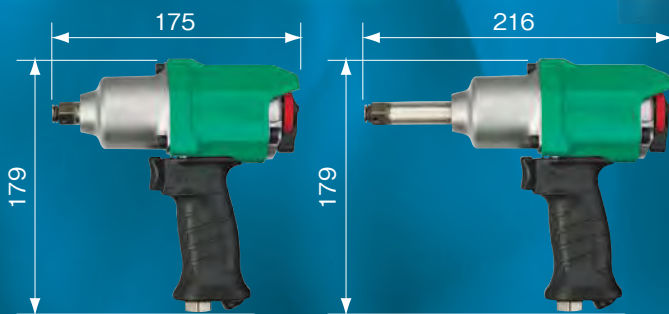


KW-1600proZ

12.7mm角ドライブN型エアークラフトレンチ

さらなる進化を遂げたKW-1600proZに注目せよ!!

520N・m
最大トルク



KW-1600proZ

KW-1600proZ-2

実用トルク範囲	100~350N・m	
質量 (ソケット無)	KW-1600proZ	1.5kg
	KW-1600proZ-2	1.6kg
騒音レベル	79dB(A)	
振動値 a	2.8m/s ²	

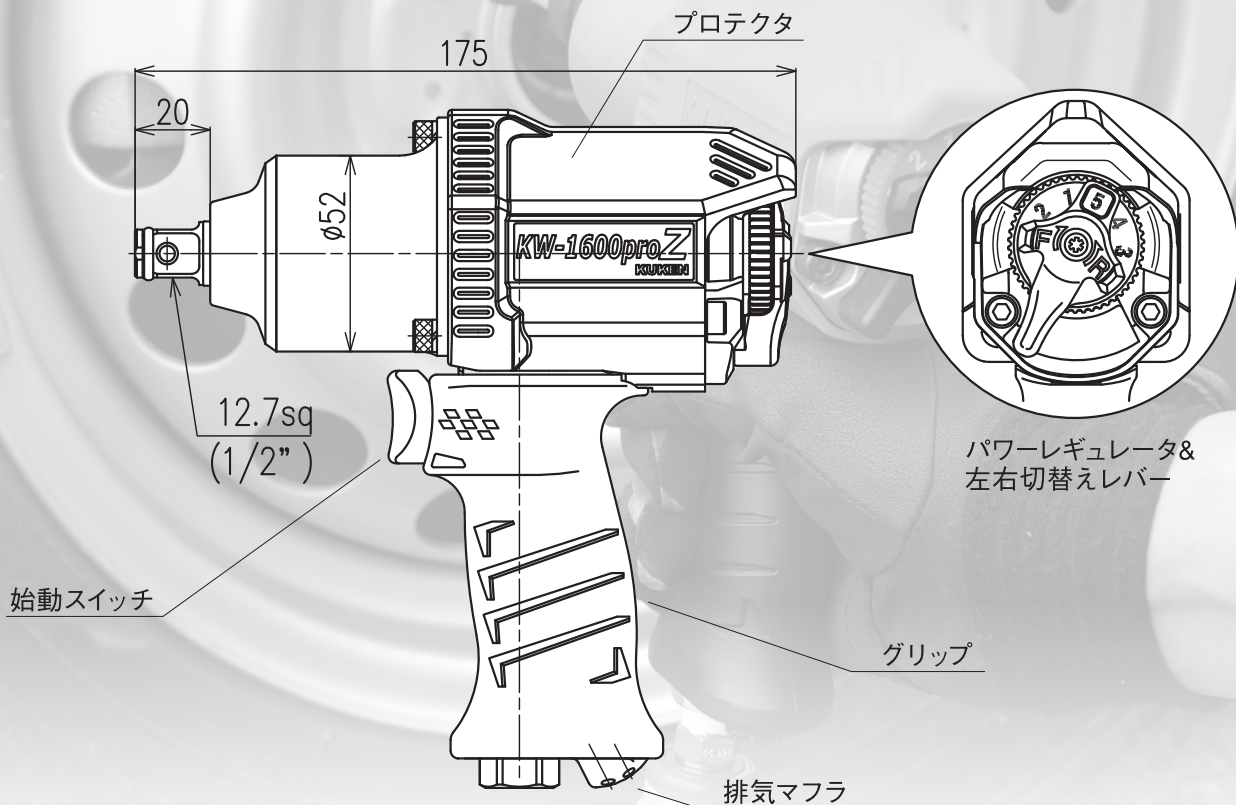
- 小型・軽量 N型クラッチ 機構搭載
- 最大トルクは520N・m
- 操作性が良い5段階のパワーレギュレータ内蔵
- 視認性及び本体保護のプロテクタを採用

小型・軽量で作業の効率アップ!!

<http://www.kuken.co.jp>



小型・軽量でありながら高回転・高出力なN型エアインパクトレンチ登場!



用途

- 乗用車・軽自動車のタイヤ脱着作業
- エンジンや足まわり等の分解・組立作業
- 橋梁・鉄骨の組立作業
- 建設機械・ブルドーザーの分解組立作業

【品番・価格】

型式	品番	JANコード	品名	標準小売価格
KW-1600 proZ	05160HFZ	4560246012725	N型エアインパクトレンチ	¥60,000 (税込¥66,000)
KW-1600 proZ-2	05160HFZ2	4560246012732	N型エアインパクトレンチロングアンビル	¥61,000 (税込¥67,100)

【仕様】

型式	諸元	差込サイズ	能力 ボルト径	実用 トルク範囲	全長 (ソケット無)	全高 (ソケット無)	質量 (ソケット無)	無負荷 回転速度	空気 消費量	騒音 レベル	振動値a (3軸合成値)
		mm	mm	N・m	mm	mm	kg	rpm	l/(Normal)/min	dB(A)	m/s ²
KW-1600 proZ		12.7	16	100~350	175	179	1.5	9,600	0.30	79	2.8
KW-1600 proZ-2					216		1.6				

※非駆動空気圧0.6MPa(Pe)時のデータとなります。※製品の仕様・外観は改良のため予告なく変更することがあります。予めご了承ください。

⚠ 安全に関するご注意

●ご使用の際は、取扱説明書をよくお読みのうえ、正しくお使いください。



株式会社

空研

〒583-0871 大阪府羽曳野市野々上3丁目6番15号
TEL 072-953-0601 (代) FAX 072-953-0605
ホームページアドレス <http://www.kuken.co.jp>



取扱店

〈営業所〉

札幌営業所 TEL.011-782-3111 FAX.011-783-7778
仙台営業所 TEL.022-786-0341 FAX.022-786-0343
北関東営業所 TEL.0285-31-3772 FAX.0285-27-8080
東京営業所 TEL.03-3493-8304 FAX.03-3490-6645

名古屋営業所 TEL.052-962-6302 FAX.052-962-6305
大阪営業所 TEL.072-952-0787 FAX.072-953-0605
広島営業所 TEL.082-875-8463 FAX.082-875-8465
福岡営業所 TEL.092-472-1251 FAX.092-474-7350
刈谷出張所 TEL.0566-62-5181 FAX.0566-62-5206

CAT.NO.24.04