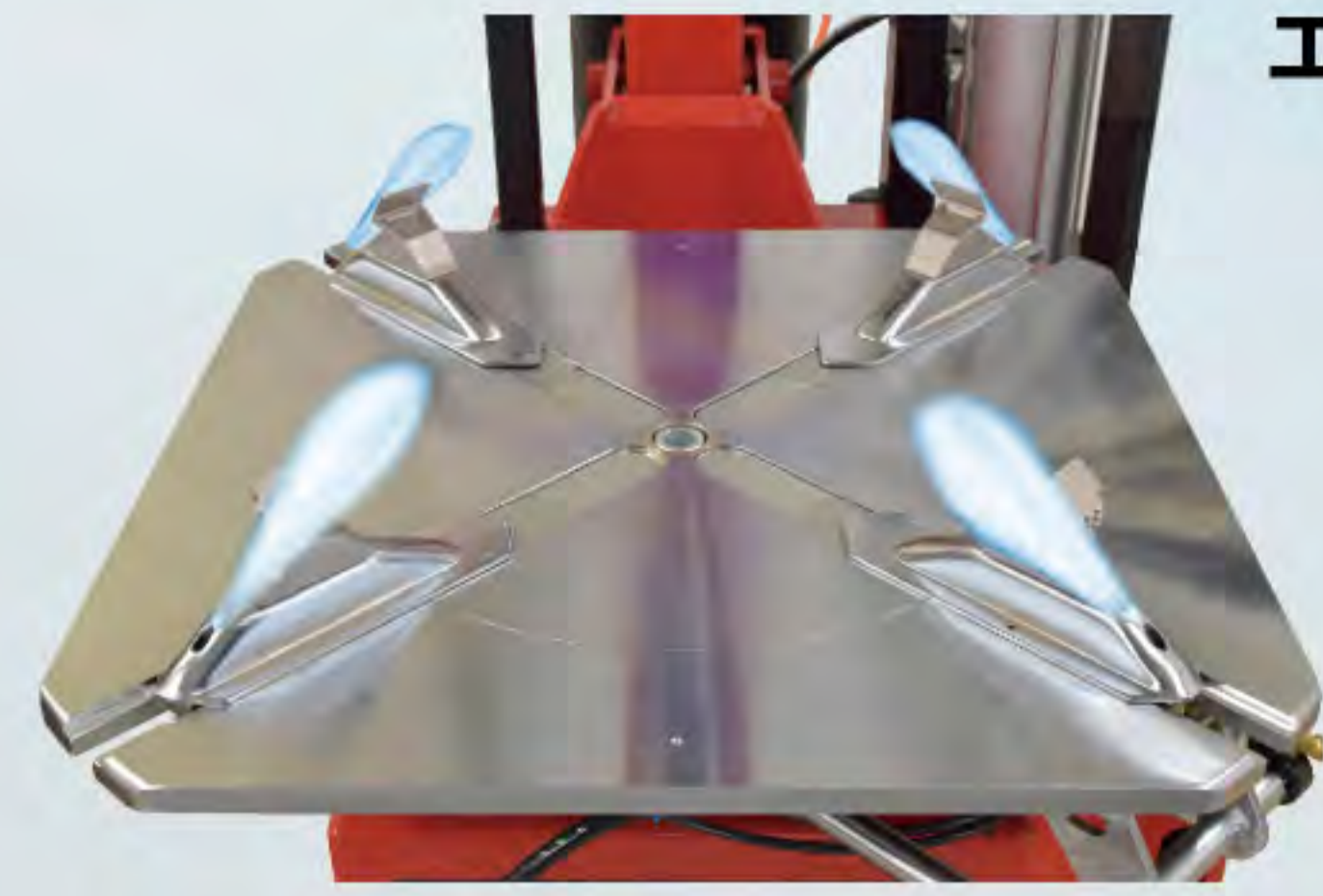


OPTION [オプション]



エアインフレーター

チャック爪後方よりジェットエアを噴出しエア充填時のビードアップをサポートします。

※写真はジェットエア噴出時のイメージです。



インフレーター連動自動充填機

設定空気圧に自動充填インフレーター制御も同時に行います。[PA-01]



タイヤリフト

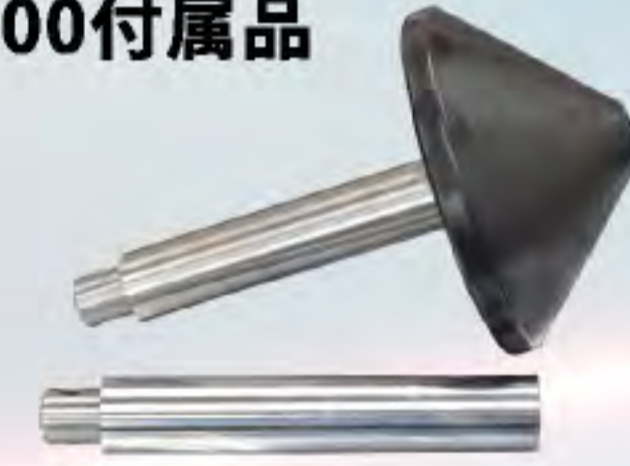
重くて大きなタイヤもテーブル高さまで持ち上げます。

ACCESSORY [標準装備]

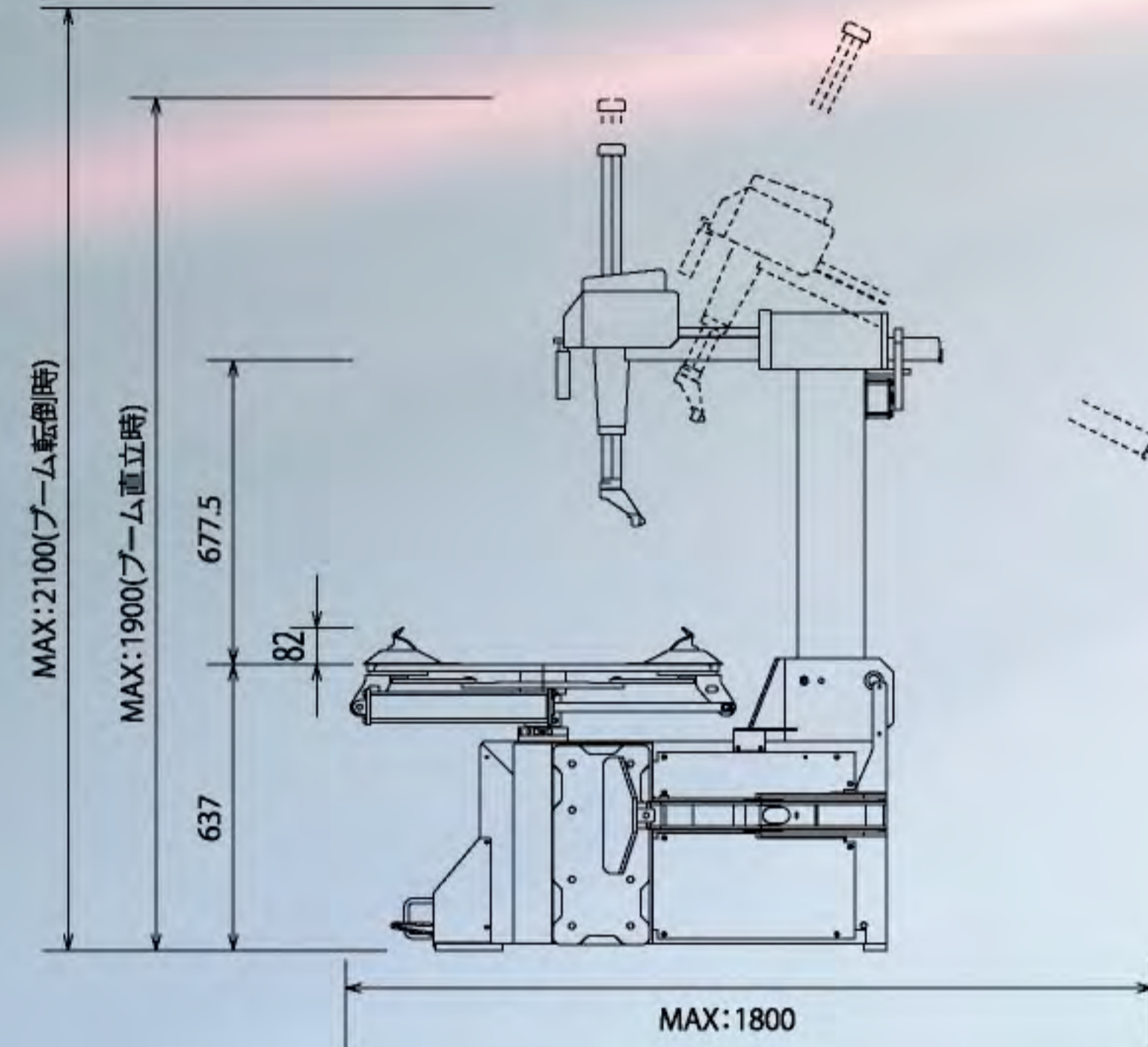
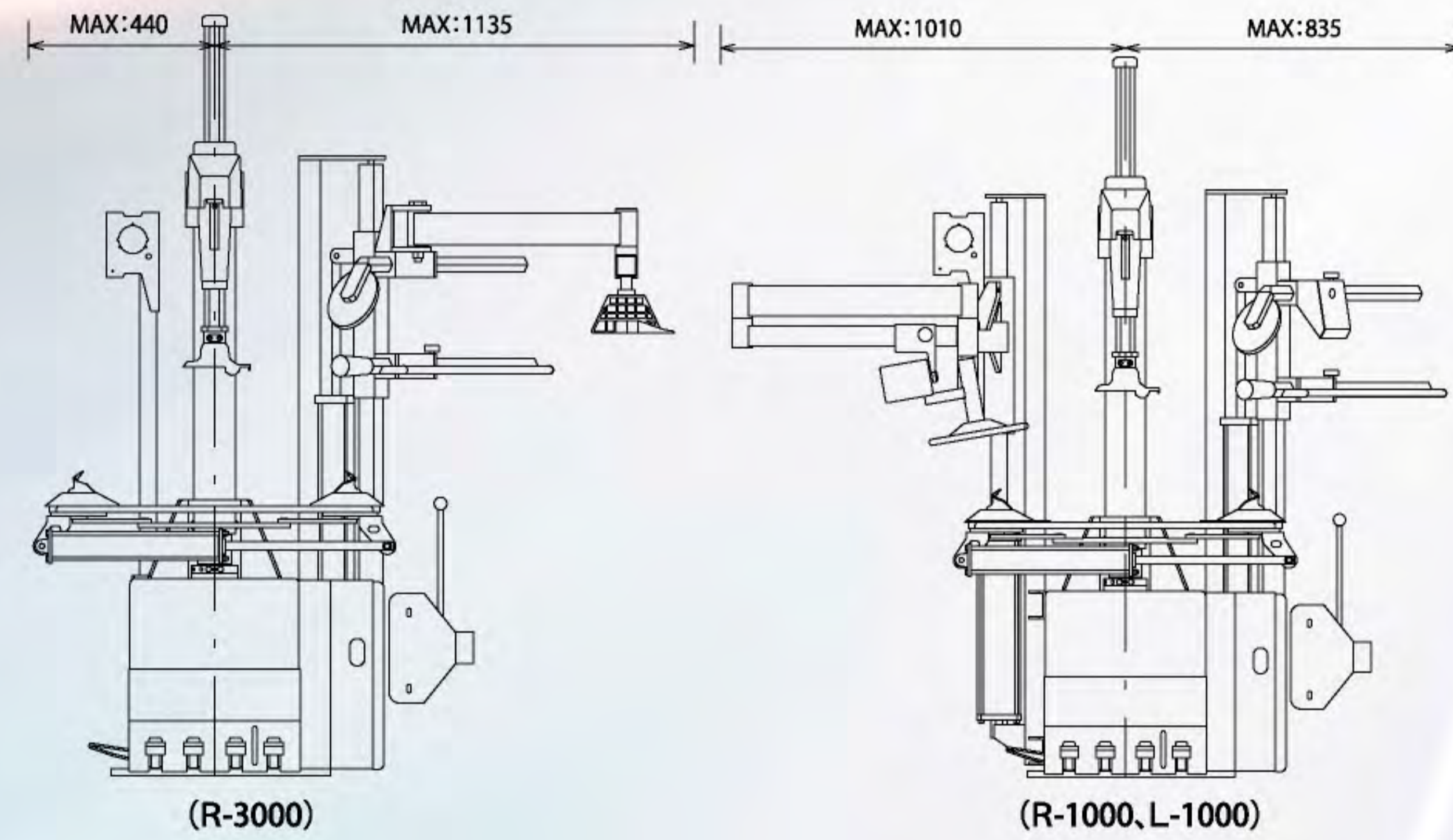
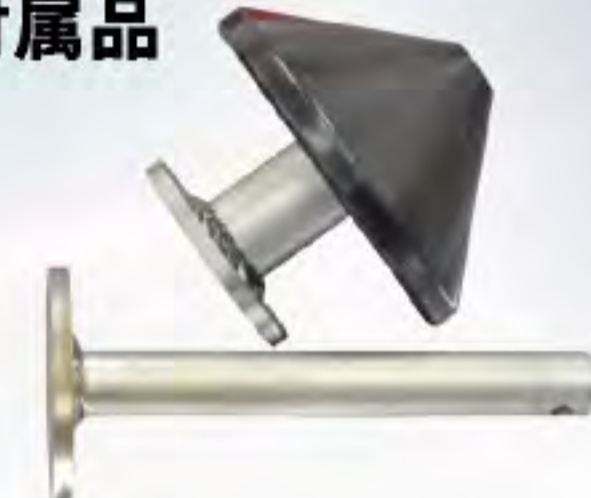


スタンダードタイプ

L-1000付属品



R-3000付属品



仕様 (スタンダードタイプ)

適用リム径	アウトサイド 10~22インチ インサイド 13~24インチ
適用リム幅	3.5~13J
最大タイヤ径	1100mm
使用空気圧	1000kpa
電源	3相200V / 0.75kw 注.2スピードの場合1.5kwが必要
寸法(W×D×H)	1310×1800×2100
重量	340kg

標準装備

エア3点セット、ビードホルダー、タイヤレバー、ペダル連動ゲージ、各種プロテクター一式、固形ビードループ、スプレー式ループ

オプション

エアインフレーター (25kg)
プレスローラー R-1000 (50kg)
ホールドプレス L-1000 (70kg)
集約サポートアーム R-3000 (80kg)
テーブル回転2スピード、エアブレーキ
自動充填機PA-01、MCアタッチメント、タイヤリフト、防爆仕様、24インチ仕様

※仕様の範囲内であってもタイヤ・ホイールの形状等によってはご使用いただけない場合もあります。
※仕様は改良の為予告なしに変更することがあります。

HIGH QUALITY TIRE CHANGER

PIT 彗星 PRO II

優れた機能と質実剛健のマッチング
孤高のスタンダードモデル。



22インチ
対応

TOYOSEIKI KOGYO CO., LTD.

東洋精器工業株式会社
東洋精器工業株式会社は足回りサービス機器のプランナー & サプライヤーです!

本社 兵庫県宝塚市未成町7-3 TEL:0797(74)6605(代) FAX:0797(74)6606
https://www.toyoseikico.co.jp
横浜支店 神奈川県横浜市都筑区桜並木12-12 TEL:045(947)1621 FAX:045(947)1622
宝塚配送センター 兵庫県宝塚市未成町7-3 TEL:0797(74)5483 FAX:0797(74)5493

札幌営業所 TEL:011(862)2526 FAX:011(861)1275
仙台営業所 TEL:022(788)0861 FAX:022(788)0862
新潟営業所 TEL:025(267)7762 FAX:025(233)5244
埼玉営業所 TEL:048(774)5505 FAX:048(774)4622
名古屋営業所 TEL:0561(62)5133 FAX:0561(62)5017
金沢営業所 TEL:076(237)6211 FAX:076(237)6879
大阪営業所 TEL:0797(74)6603 FAX:0797(74)5493
広島営業所 TEL:082(923)9792 FAX:082(923)9794
福岡営業所 TEL:092(288)7570 FAX:092(288)7580
高松営業所 TEL:087(866)9577 FAX:087(866)9578


トレーニングルーム併設：仙台・横浜・名古屋・大阪・高松・広島・福岡

Total Planner & Supplier for Tire Service Equipment
TOYOSEIKI
KOGYO CO., LTD.

HIGH QUALITY TIRE CHANGER

豊富なバリエーションと作業性・操作性に優れた高剛性・高品質マシン

22インチ
対応




ACCESSORY
ペダル連動ゲージ
OPTION
エアインフレーター

PIT 彗星 PRO II AI
スタンダードタイプ



OPTION
プレスローラー

PIT 彗星 PRO II AI-R R-1000
プレスローラータイプ



OPTION
集約サポートアーム

PIT 彗星 PRO II AI-R R-3000
集約サポートアームタイプ



OPTION
インフレーター連動自動充填機
OPTION
ホールドプレス+プレスローラー

プレスローラー R-1000
ホールドプレス L-1000

PIT 彗星 PRO II AI-LR L-1000 R-1000
ホールドプレス + プレスローラータイプ

※OPTION: オプション構成 / ACCESSORY: 標準装備

ロープロタイヤの脱着手順



1 ホイールのチャッキング
ホイールセンターをセンタープレスバーで抑え込むことにより、ホイールのチャッキングを容易にします。



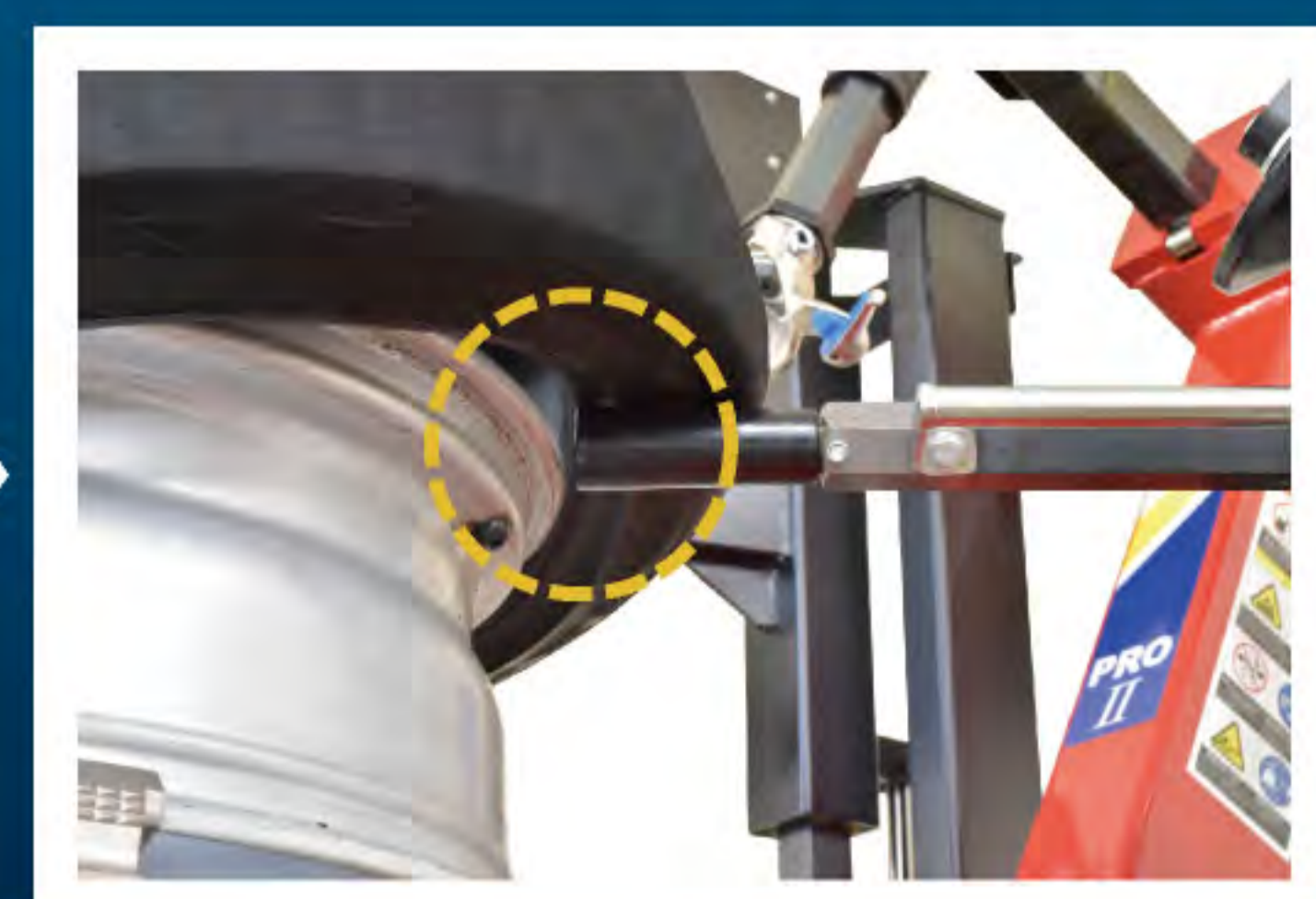
2 ビード落とし
ロープロタイヤの場合は、ビードプレーカーでチャッキング側ビードだけを落とし、チャッキングした後に上側ビードは右プレスローラーを使用して落とすこともできます。



3 上ビードの外し
右プレスローラーでレバーの挿入をスムーズに、左プレスローラーで手前ビードをドロップ部に誘導すると、レバーでの上ビードのめくり上げが容易にできます。



4 下ビードの持ち上げ
下ビードの外しを容易にするために左アッパーローラーの円盤と右プレスバーで支え、タイヤを持ち上げます。



5 下ビードの外し
右プレスバーで下側ビードをリムより若干上まで押し上げ、左アッパーローラーの支えを解除し回転させるとレバーを使用しなくてもタイヤは容易に外れます。



6 上ビードの組み込み
バルブ位置に注意しビードローラーとホールドプレスをセットして回転させると、ビードはドロップ部へ誘導され容易に組み込むことができます。