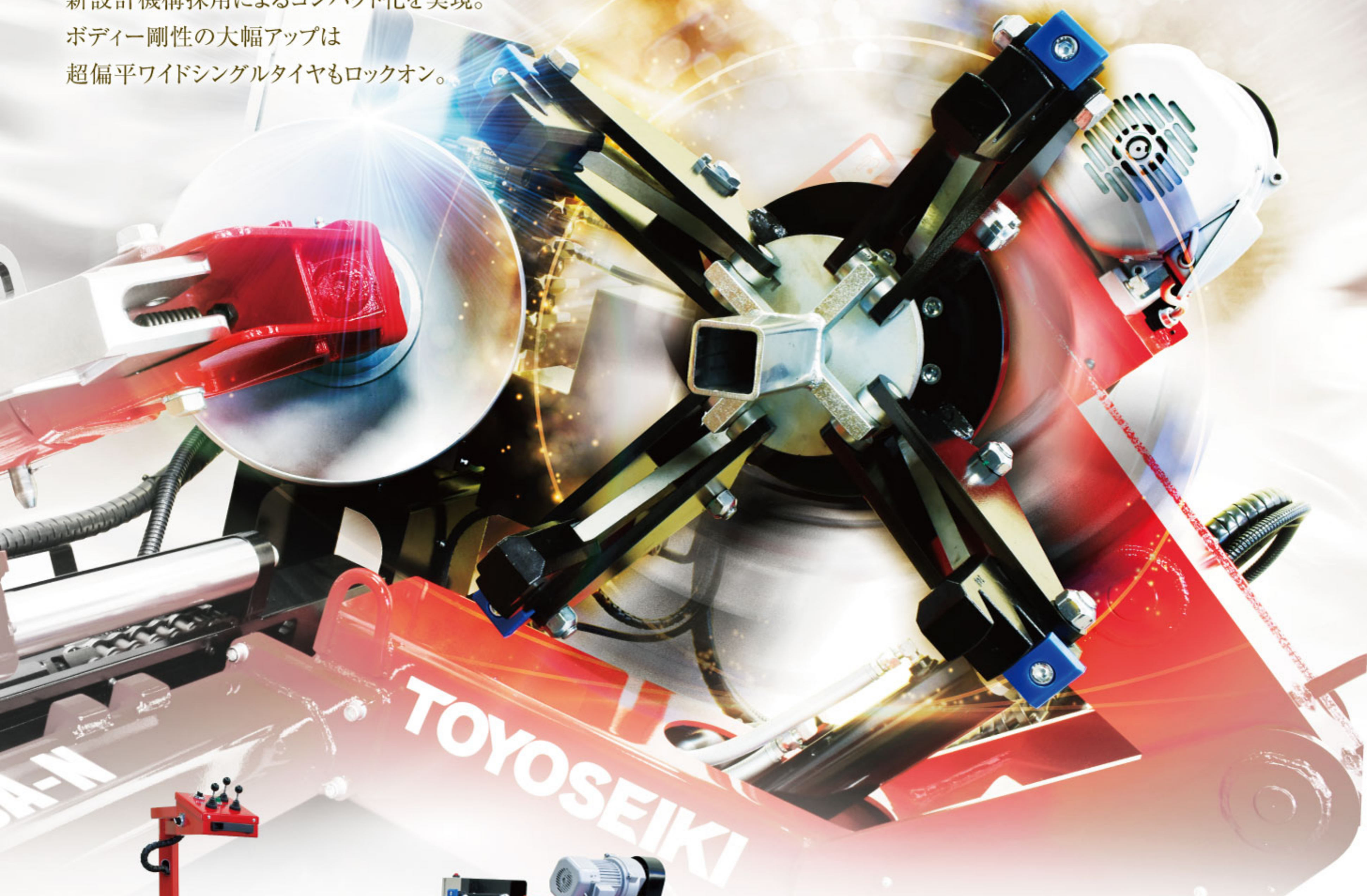


# PIT 71000 S-A-N

HIGH QUALITY HIGH SPEC ORIGINAL TRUCK TIRE CHANGER

LT/TB/OR用タイヤチェンジャー

サービスカーへの搭載も考慮し  
新設計機構採用によるコンパクト化を実現。  
ボディー剛性の大幅アップは  
超偏平ワイドシングルタイヤもロックオン。



Total Planner & Supplier for Tire Service Equipment



**TOYOSEIKI**  
KOGYO CO., LTD.

# PIT G100SA-N

HIGH QUALITY HIGH SPEC ORIGINAL TRUCK TIRE CHANGER

## STANDARD ACCESSORIES

## 標準付属品



◆グレートツール

◆マウントクランプ

◆ビードローパー

◆六角レンチセット

◆TB/OR用タイヤレバー

◆アルミ保護アダプター

◆ホールドチャック爪

◆MDSバー

## オプション

## OPTION ACCESSORIES

### 省電力ユニット

スイッチ操作により油圧ポンプが起動する省電力ユニット採用。静音化、作動油劣化抑制、電気代の節約に有効。

### 操作ユニット

作業性に優れたスイッチ類の配置により一連の操作をスムーズに行うことができます。



### チャックスタンド

LTホイールなど小径リムのチャッキング着/脱工程時に手でチャック爪まで持ち上げたり、手でチャック爪から床に降ろすことなく安全に作業できます。



◆ビードローラー



◆ツールスタンド



◆各種保護リング



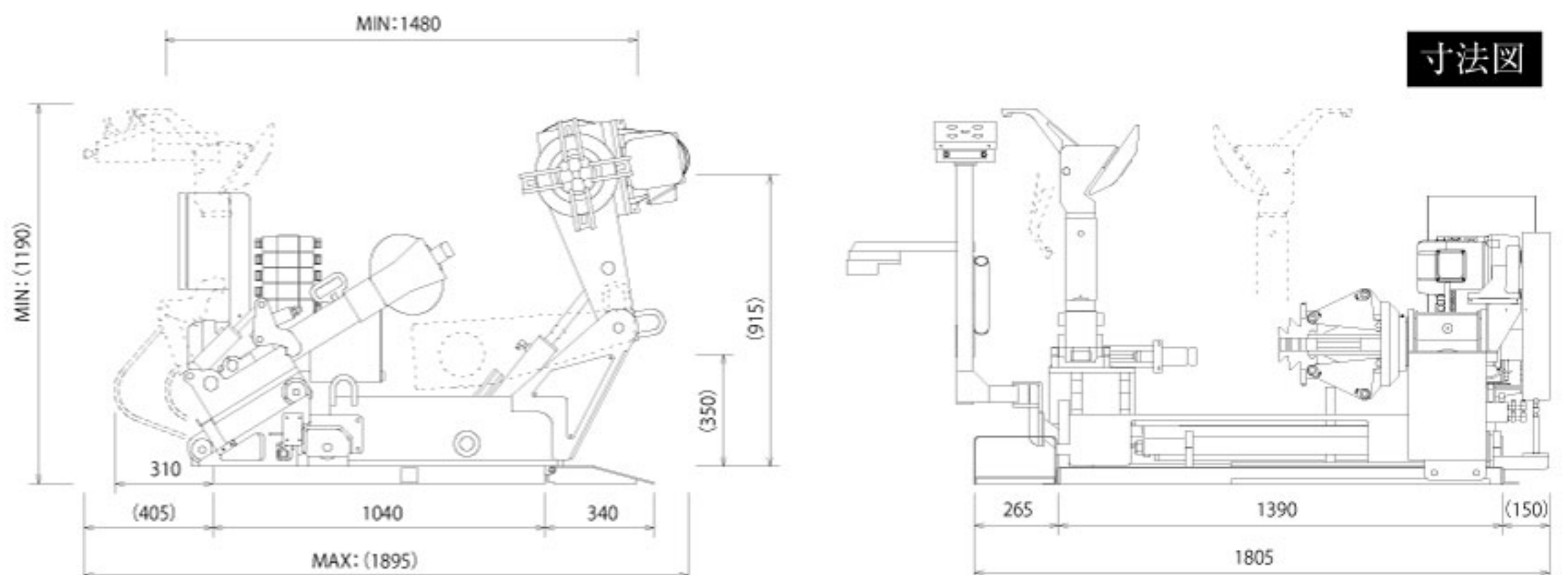
◆ビードホルダー



◆レバー一式(3種)

本体仕様	
型式	PIT G100SA-N
適応タイヤ	LT/TB/OR/AG
適用リム径	16~26インチ
適用最大タイヤ幅	700mm
適用最大タイヤ外径	1,700mm
本体重量	770kg
電源	三相200V 50/60Hz
油圧ポンプ	2.2kW
タイヤ回転モーター	0.75kW
防爆仕様	オプション

※仕様範囲内であってもタイヤ・ホイールの形状等によってはご使用いただけない場合もあり、また、仕様は改良のため予告なく変更する場合があります。



寸法図

## TOYOSEIKI KOGYO CO.,LTD.

東洋精器工業株式会社は足回りサービス機器のプランナー&サプライヤーです!!

## 東洋精器工業株式会社

本社 兵庫県宝塚市末成町7-3 TEL:0797(74)6605(代) FAX:0797(74)6606  
<http://www.toyoseikico.co.jp>  
 横浜支店 神奈川県横浜市都筑区桜並木12-12 TEL:045(947)1621 FAX:045(947)1622  
 宝塚配送センター 兵庫県宝塚市末成町7-3 TEL:0797(74)5483 FAX:0797(74)5493

札幌営業所 TEL:011(862)2526 仙台営業所 TEL:022(788)0861 新潟営業所 TEL:025(267)7762 埼玉営業所 TEL:048(774)5505 名古屋営業所 TEL:0561(62)5133 金沢営業所 TEL:076(237)6211  
 FAX:011(861)1275 FAX:022(788)0862 FAX:025(233)5244 FAX:048(774)4622 FAX:0561(62)5017 FAX:076(237)6879  
 大阪営業所 TEL:0797(74)6603 広島営業所 TEL:082(923)9792 高松営業所 TEL:087(866)9577 福岡営業所 TEL:092(288)7570  
 FAX:0797(74)5493 FAX:082(923)9794 FAX:087(866)9578 FAX:092(288)7580  
 トレーニングセンター：仙台・横浜・名古屋・大阪・広島・高松・福岡